

MODO 12

Elektromechaniczny napęd do bram skrzydłowych



MODO 12 to urządzenie, które łączy w sobie najwyższą funkcjonalność z eleganckim wzornictwem.

W komplecie z regulowanymi uchwytami montażowymi.

Zalety:

Bardzo ciche.

Zestaw akumulatorowy zapewnia funkcjonalność w przypadku braku zasilania z sieci elektrycznej (opcja dla 12 V).

Najwyższe bezpieczeństwo w przypadku pracy przy napięciu.

Pręt ze stali nierdzewnej.

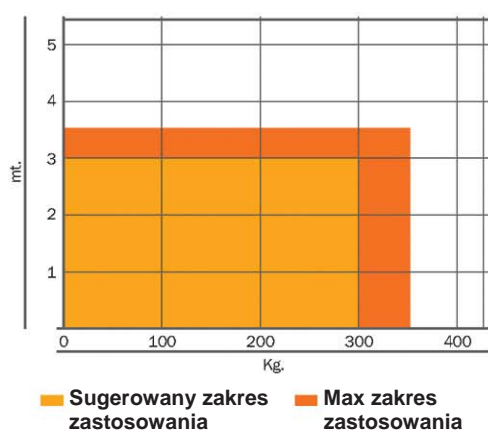
Główne funkcje napędu **MODO 12**:

- napędy zasilane napięciem 12 VDC
- wykrywanie obecności przeszkód przez urządzenie zabezpieczające
- wbudowany dekodery radiowy
- modułowa struktura obudowy
- standard IP55
- niezawodność i wygoda montażu
- lampa ostrzegawcza sterowana z centrali zwiększająca bezpieczeństwo użytkownika
- zastosowanie wyłączników krańcowych umożliwia wyeliminowanie mechanicznych ograniczników ruchu bramy

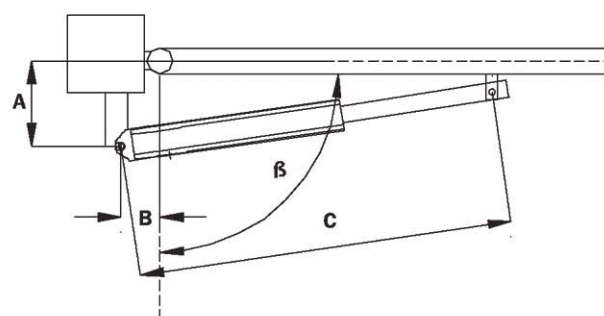
MODO 12

Dane techniczne	MODO 12
Zastosowanie	
Częstotliwość używania (%)	30%
Max siła parcia	2200 N
Prędkość pręta	16 mm/s
Zasilanie	12 V dc
Moc pobierana	52 W
Temperatura robocza	-20° C +60° C
Max długość skrzydła	3,00 m
Max ruch pręta	320 mm
Jednokierunkowa automatyka	TAK

Wykres zastosowań



Wymiary



	β	A	B	C
MODO 12	95°	185	100 / 110	1030
	120°	80 / 100	160	1000

MODO 12

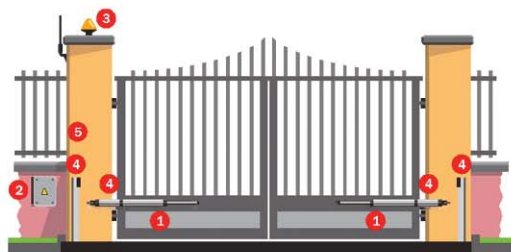
	Kod	Cena netto
Modo 12	12500	960,00

Akcesoria



Zestaw akumulatorów 1,9 Ah zainstalowany w obudowie – dla centrali F12 Rally i F12 E	12550	144,00
Zestaw akumulatorów 6,5 Ah z PVC w obudowie IP55 – dla centrali F12 Rally i F12 E	12560	264,00

Zestaw **STARTER**



Składa się z:



- 1 Dwa elektromechaniczne siłowniki MODO 12V wyposażone w urządzenie zwalniające z sześciokątnym kluczem do ręcznego sterowania



- 2 Urządzenie sterujące F12 E z jednokanałowym odbiornikiem (AU01780)
- zawiera specjalne kable do ładowania akumulatorów

Dwukanałowy nadajnik – częstotliwość 433 MHz – **dwie sztuki**



- 3 Lampa sygnalizacyjna



- 4 Para fotokomórek



- 5 Przełącznik z kluczykiem



Tabliczka ostrzegawcza



Kod Cena netto

Zestaw Starter	1 2 3 4 5	AU01600	K007/F1	2770,00
Zestaw Starter	1 2 4	AU01600	K007/Z1	2595,00